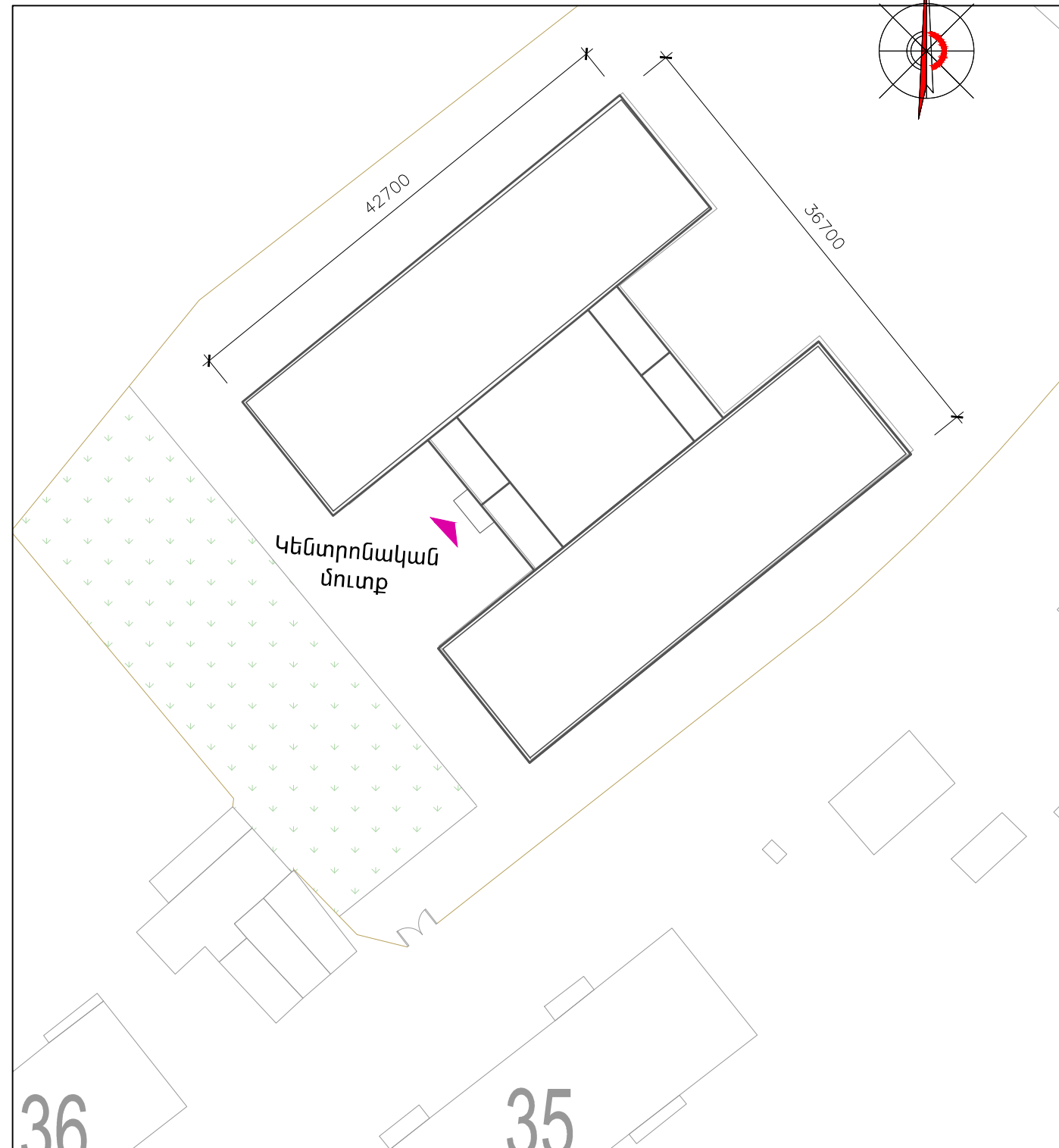
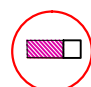
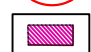


ԻՐԱՎԻՃԱԿԻ ՀԱՏԱԿԱԳԻԾ ՍԽԵՄԱ Մ 1:2000

ԳԼԽԱԿՈՐ ՀԱՏԱԿԱԳԻԾ Մ 1:500



ՊԱՅՄԱՆԱԿԱՆ ՆՇԱՆՆԵՐ

-  ՀԻՄՆԱՆՈՐՈԳՎՈՐ ՏԱՐԱԾՔ
-  ՀԻՄՆԱՆՈՐՈԳՎՈՐ ՄԱՆԿԱՊԱՐՏԵԶ

ԵՐԵՎԱՆ ՔԱՂԱՔԻ ԱՎԱՆ ՎԱՐՉԱԿԱՆ ՇՐՋԱՆԻ Հ.54 ՄԱՆԿԱՊԱՐՏԵԶԻ ՀԻՄՆԱՆՈՐՈԳՈՒՄ			Պատվեր եՔ-ՊԸԱՇՁԲ-14/43-1		
ՏՆՕՐԵՆ	Գ.ՀԱԿՈՔՅԱՆ		ԳԼԽԱԿՈՐ ՀԱՏԱԿԱԳԻԾ		
Ն.Գ.Ճ.	Տ.ՀԱԿՈՔՅԱՆ				
ՃԱՐՏԱՐԱՊԵՏ	Տ.ՀԱԿՈՔՅԱՆ		ԻՐԱՎԻՃԱԿԻ ՀԱՏԱԿԱԳԻԾ ՍԽԵՄԱ Մ 1:2000, ԳԼԽԱԿՈՐ ՀԱՏԱԿԱԳԻԾ Մ 1:500		
			ՓՈՒԼ ԱՆ	ԹԵՐԹ 1	ԹԵՐԹԵՐ 1
			"ՀԱԶԱՐԱՇԵՆ" ՍՊԸ		

ՆՇԱՆԱԿՈՒՄ	ԱՆՎԱՆՈՒՄԸ
<b>ԳԼԽԱՎՈՐ ՀԱՏԱԿԱԳԻԾ</b>	
1	ԻՐԱՎԻՃԱԿԻ ՀԱՏԱԿԱԳԻԾ ՄԻՆԻՄԱՄ 1:2000 ԳԼԽԱՎՈՐ ՀԱՏԱԿԱԳԻԾ Մ 1:500
<b>ՃԱՐՏԱՐԱՊԵՏԱՇԻՆԱՐԱՎԱՆ ՄԱՍ</b>	
1	ԸՆԴՀԱՆՈՒՐ ՏՎՅԱԼՆԵՐ, ԲԱՑԱՏՐԱԳԻՐ
2	I ՀԱՐԿԻ ՀԱՏԱԿԱԳԻԾ Մ1:100 /Զափագրություն/
3	II ՀԱՐԿԻ ՀԱՏԱԿԱԳԻԾ Մ1:100 /Զափագրություն/
4	I ՀԱՐԿԻ ՀԱՏԱԿԱԳԻԾ Մ 1:100
5	II ՀԱՐԿԻ ՀԱՏԱԿԱԳԻԾ Մ 1:100
6	Ս/Հ-ՆԵՐԻ, ԽՈՂԱՆՈՑԱՅԻՆ ՀԱՏԱԿԱԳԻԾՆԵՐԻ ՀԱՏԱԿԱԳԻԾ Մ1:50, ՀԱՏԱԿԱԳԻԾ ՄԱՍՆԱԳԻՐ
7	ՍԱՆՀԱՆՊԱՆՈՒՅՑԻ ԲԱԺԱՆՈՒՄԸ ԽՅԻԿՆԵՐԻ ԼԱՄԻՆԱՑՎԱԾ ՓԱՅՏԱՏԱՇԵՂԱՅԻՆ ՍԱԼԵՐՈՎ
8	ԴՈԱՆ ԲԱՑՎԱԾՔԻ ԻՐԱՎԱՆՑՈՒՄ Մ1:50
9	ՄԻՋՆՈՐՄՆԵՐԻ ԱՄՐԱՑՄԱՆ ՀԱՆՊԱՏՈՒՄ
10	ԴՈՆԵՐԻ, ՊԱՏՈՒՅՈՒՄՆԵՐԻ ՄԱՍՆԱԳԻՐ
11	ՇՎԱՔԱՐԱՆ
12	ՔԱՆԴԱՆ ԱՇԽԱՏԱՆՔՆԵՐԻ ՄԱՍՆԱԳԻՐ
13	ՆՈՐՈԳՄԱՆ ԱՇԽԱՏԱՆՔՆԵՐԻ ՄԱՍՆԱԳԻՐ ՔԱՆԴԱՆ, ՆՈՐՈԳՄԱՆ ԱՇԽԱՏԱՆՔՆԵՐ
<b>ՇԻՆԱՐԱՐՈՒԹՅԱՆ ԿԱԶՄԱԿԵՐՊՈՒՄ</b>	
14	ԺԱՄԱՆԱԿԱՑՈՒՅՑ



ՆԱԽԱԳԻԾԸ ՄՇԱԿՎԱԾ Է ՀԱՄԱՊԱՏԱՍԽԱՆ ԳՈՐԾՈՂ  
ՆՈՐՄԱՆԵՐԻ ԵՎ ԿԱՆՈՆԵՐԻ  
ՆԱԽԱԳԻԾԻ ԳԼԽԱՎՈՐ ՃԱՐՏԱՐԱՊԵՏ

ՆՇԱՆԱԿՈՒՄ	ԱՆՎԱՆՈՒՄԸ	ԾԱՆՈԹՈՒԹՅՈՒՆ
ԳՀ	ԳԼԽԱՎՈՐ ՀԱՏԱԿԱԳԻԾ	
ՃՇ	ՃԱՐՏԱՐԱՊԵՏԱՇԻՆԱՐԱՎԱՆ ԼՈՒԾՈՒՄՆԵՐ	
ԶԶ	ԶՐԱՄՍԱԿԱՐԱՐՈՒՄ ԵՎ ԶՐԱՀԵՌԱՑՈՒՄ	
ԷԼ	ԷԼԵԿՏՐՈՍԱՏԱԿԱՐԱՐՈՒՄ	

**ՎԿԱՅԱԿՈՉԿՈՂ ՓԱՍՏԱԹՂԹԵՐԻ ԱՄՓՈՓԱԳԻՐ**

ՆՇԱՆԱԿՈՒՄ	ԱՆՎԱՆՈՒՄԸ	ԾԱՆՈԹՈՒԹՅՈՒՆ
СНиП 2.08.02 - 89	ՀԱՍԱՐԱԿԱԿԱՆ ՇԵՆՔԵՐ ԵՎ ԿԱՌՈՒՅՎԱԾՔՆԵՐ	
ГОСТ 21.501 - 80	ՃԱՐՏԱՐԱՊԵՏԱԿԱՆ ԼՈՒԾՈՒՄՆԵՐ, ԱՇԽ. ԳԾԱԳՐԵՐ	

**ԸՆԴՀԱՆՈՒՐ ՑՈՒՑՈՒՄՆԵՐ ԵՎ ԲԱՑԱՏՐԱԳԻՐ**

**1.ԵԼԱԿԵՏԱՅԻՆ ՏՎՅԱԼՆԵՐ՝**

- ՀԱՇՎԱՐԿԱՅԻՆ ՍԵՅՄՍԻԿ ՈՒԺԸ III ԳՈՏԻ
  - ՔԱՍՈՒ ԾՆՇՄԱՆ ՆՈՐՄԱՏԻՎԱՅԻՆ ԱՐԱԳՈՒԹՅՈՒՆԸ 35 ԿԳՈՒ/Մ<sup>2</sup>
  - ՉՅԱՆ ԲԵՌՆՎԱԾՔԸ 70 ԿԳՈՒ/Մ<sup>2</sup>
- ՀԱՇՎԱՐԿԱՅԻՆ ՉՄԵՌԱՅԻՆ ԶԵՐՄԱՍՏԻՃԱՆԸ ԴՐՍՈՒՄ - 19°С

Երևան քաղաքի Ավան վարչական շրջանի N54 մանկապարտեզի հիմնանորոգման նախագիծը կատարված է համաձայն ԵՔ-ՊԸԱՇՁԲ-14/43-1 պատվերի:

Նախագծման ընթացքում օգտագործվել են բոլոր նորմատիվային փաստաթղթերը:

- Նախատեսվում են հետևյալ աշխատանքները՝
- Գոյություն ունեցող ներքին փայտե դռները փոխարինվում են սպիտակ 6.0սմ հաստությամբ մետաղապլաստե եվրոպական որակի պրոֆիլների դռներով (նախատեսվում է ապամոնտաժել առկա ներքին դռները, այնուհետև տեղադրելուց հետո շեպերը սվաղել, ծեփամածկել և ներկել սպիտակ գույնի լատեկսով)
- Սանհանգույցների, խոհանոցի, պահեստների վերանորոգում (վերանորոգվում են ամբողջ ծավալով)
- Քանդվում է սանհանգույցների պատերի կերամիկական երեսապատումը ցեմենտավազային շաղախի շերտի հետ և հատակների ծածկույթը՝ հարթեցնող շերտի հետ միասին
- Պատերը և հատակները երեսապատվում են եվրոպական որակի կերամիկական սալիկներով, պատերի երեսապատումից մինչև առաստաղ պատերը երեսապատվում և ներկվում են լատեկսային ներկով
- Փոխվում են հնամաշ զուգարանակոնքերը և լվացարանները
- Փոխվում են կոյուղու և ջրագծի խողովակները
- Սանհանգույցներում նախատեսվում են կախովի առաստաղներ պլաստիկ նյութից
- Սանհանգույցները ձևափոխվում են՝ ստեղծվում են խմբային խոհանոցներ
- Գլխավոր մուտքի շվաքարանի վերանորոգում

**Լիցենզիային և մասնագիտական հատկանիշներին ներկայացվող պահանջներ**

Աշխատանքների կատարման համար կապալառուին պետք է ունենա՝

ա) քաղաքաշինական բնագավառում լիցենզիաներ՝ բնակելի, հասարակական և արտադրական օբյեկտների շինարարության համար:

բ) տեխնիկական միջոցներից՝ բեռնատար և ինքնաթափ ավտոմեքենա, ավտոկռունկ, համապատասխան սարքեր և սարքավորումներ, նախագծով նախատեսված համապատասխան աշխատանքներ իրականացնելու համար:

գ) աշխատանքային ռեսուրսներ, համապատասխան մասնագետներ և մասնագիտական հատկանիշներ: Աշխղեկ՝ ինժեներ-շինարար «ԱԲՇ», առնվազն 3 տարվա մասնագիտական աշխատանքային փորձով:

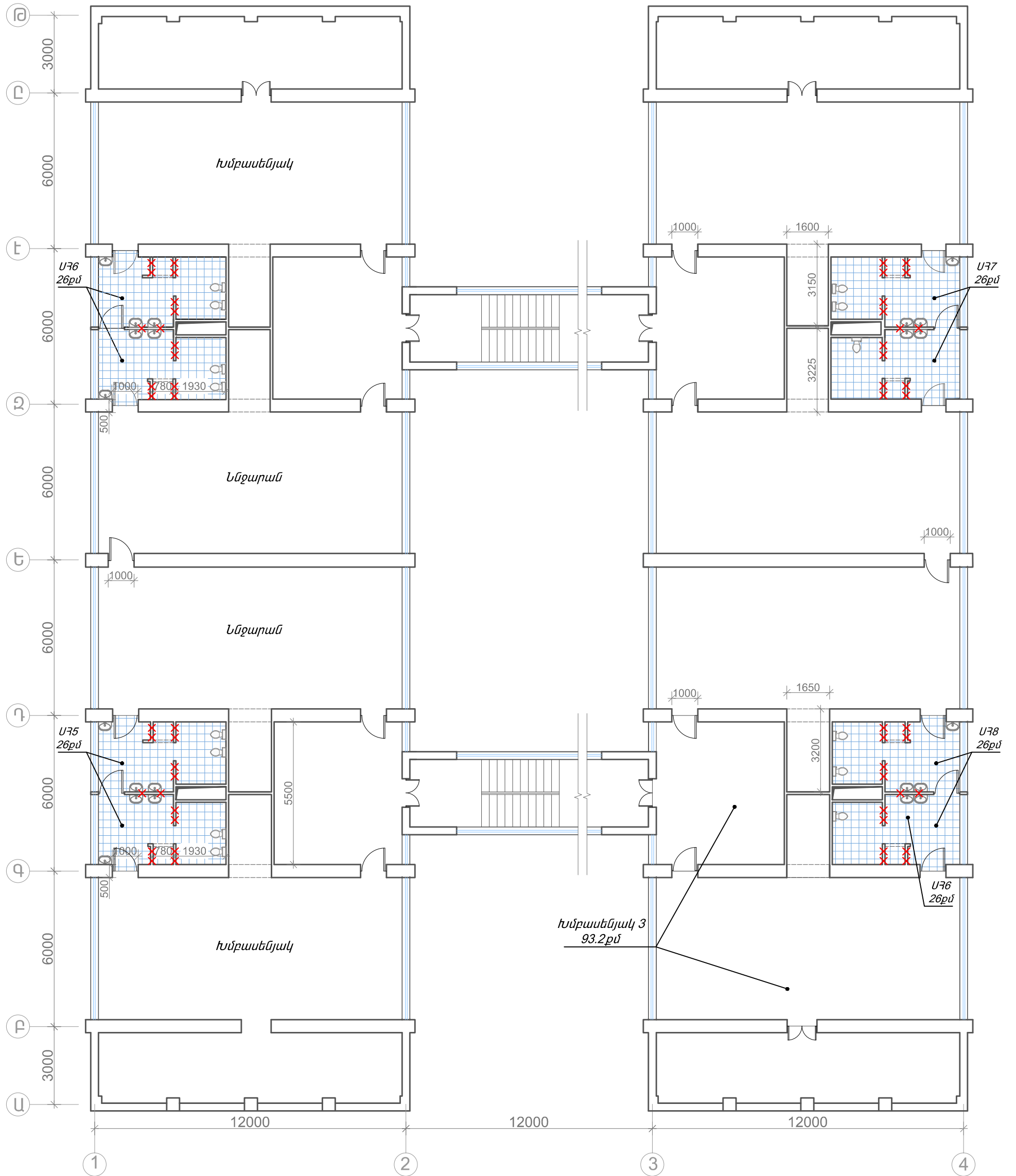
Աշխատանքների կատարման ժամանակ օգտագործվող բոլոր տեսակի նյութերը, սարքավորումները և պատրաստվածքները պետք է համապատասխանեն ՀՀ-ում գործող նորմատիվային փաստաթղթերի պահանջներին, ինչպես նաև տվյալ ապրանքների որակի պարամետրերը հավաստող ցուցանիշներին («Սերտիֆիկատների» պահանջներին):

Աշխատանքների կատարման ընթացքում անհրաժեշտ է իրականացնել տեխնիկական հսկողություն և հեղինակային հսկողություն: Տեխնիկական հսկողությունը պետք է իրականացնեն նմանատիպ կառույցների շինարարական հսկողություն կատարած, ոչ պակաս երեք տարվա փորձ ունեցող մասնագետներ և ունենան համապատասխան հավաստագիր (լիցենզիա):

ԵՐԵՎԱՆ ԲԱՂԱՔԻ ԱՎԱՆ ՎԱՐՉԱԿԱՆ ՇՐՋԱՆԻ Հ.54 ՄԱՆԿԱՊԱՐՏԵԶԻ ՀԻՄՆԱՆՈՐՈԳՈՒՄ		Պատվեր ԵՔ-ՊԸԱՇՁԲ-14/43-1				
ՏՆՕՐԵՆ	Գ.ՀԱԿՈՔՅԱՆ	<b>ՃԱՐՏԱՐԱՊԵՏԱԿԱՆ ՄԱՍ</b>		ՓՈՒԼ	ԹԵՐԹ	ԹԵՐԹԵՐ
Ն.Գ.Ճ.	Տ.ՀԱԿՈՔՅԱՆ			ԱՆ	1	14
ՃԱՐՏԱՐԱՊԵՏ	Տ.ՀԱԿՈՔՅԱՆ	ԸՆԴՀԱՆՈՒՐ ՏՎՅԱԼՆԵՐ, ԲԱՑԱՏՐԱԳԻՐ		"ՀԱԶԱՐԱՇԵՆ" ՍՊԸ		



ԵՐԿՐՈՐԴ ՀԱՐԿԻ ՀԱՏԱԿԱԳԻԾ Մ1:150  
/Զափագրություն/

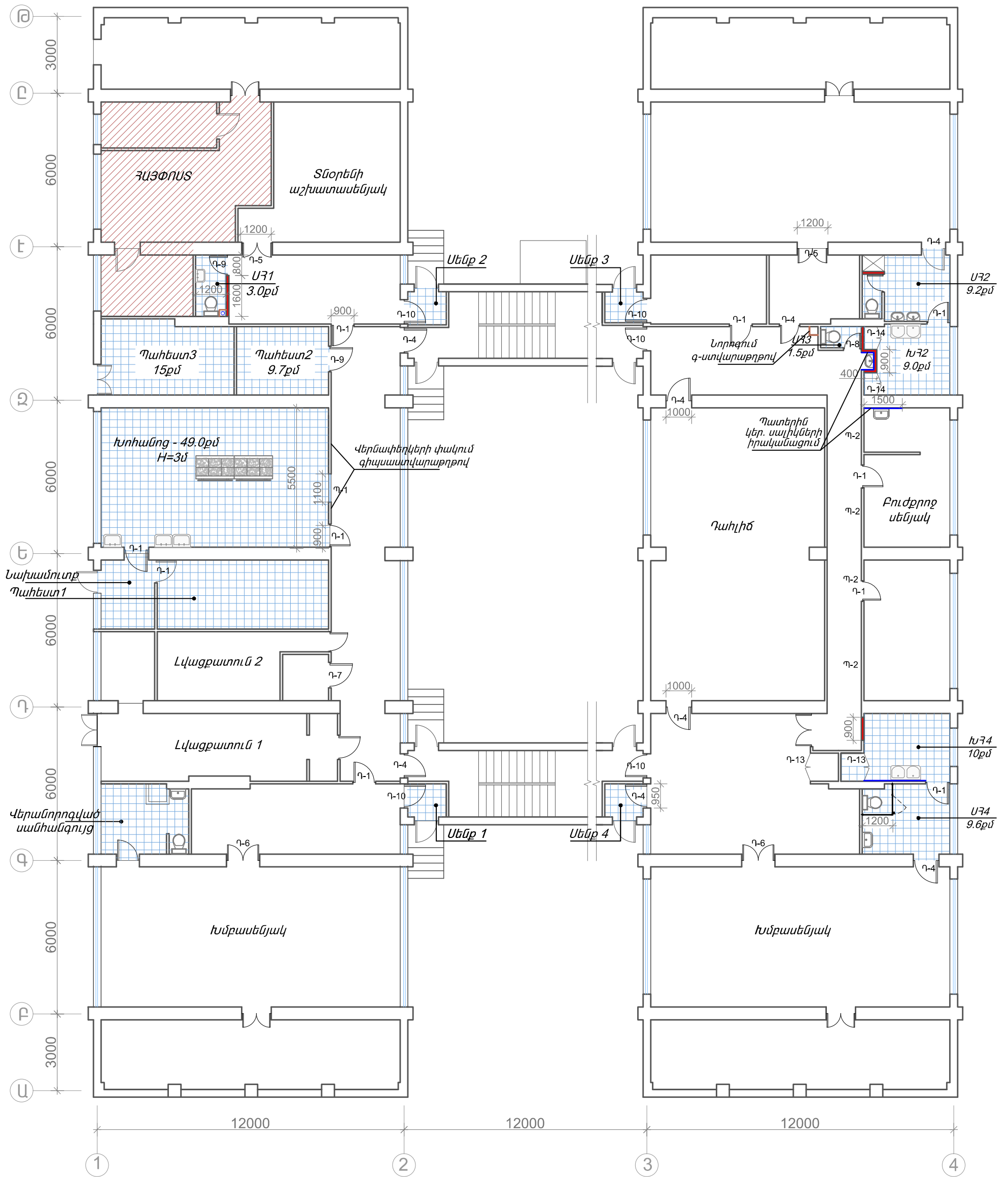


ՊԱՅՄԱՆԱԿԱՆ ՆՇԱՆՆԵՐ

✕ ✕ ✕ ՔԱՆՊԱՆ ԱՇԽԱՏԱՆՔՆԵՐ

ԵՐԵՎԱՆ ՔԱՂԱՔԻ ԱԿԱՆ ՎԱՐՉԱԿԱՆ ՇՐՋԱՆԻ 3.54 ՄԱՆԿԱՊԱՐՏԵԶԻ ՀԻՄՆԱՆՈՐԳՈՒՄ			Պատվեր եՔ-ՊԸԱՇՉԲ-14/		
			ՓՈՒԼ		
			ԱՆ		
			ԹԵՐԹ		
			3		
			ԹԵՐԿ		
			14		
ՃԱՐՏԱՐԱՊԵՏ			Տ.ԱՎՈՐԵՅԱՆ		
			ԵՐԿՐՈՐԴ ՀԱՐԿԻ ՀԱՏԱԿԱԳԻԾ Մ1:150 /Զափագրություն/		
			"ՀԱԶԱՐԱՇԵՆ" ՍՊԸ		

ԱՌԱՋԻՆ ՀԱՐԿԻ ՀԱՏԱԿԱԳԻԾ Մ1:150

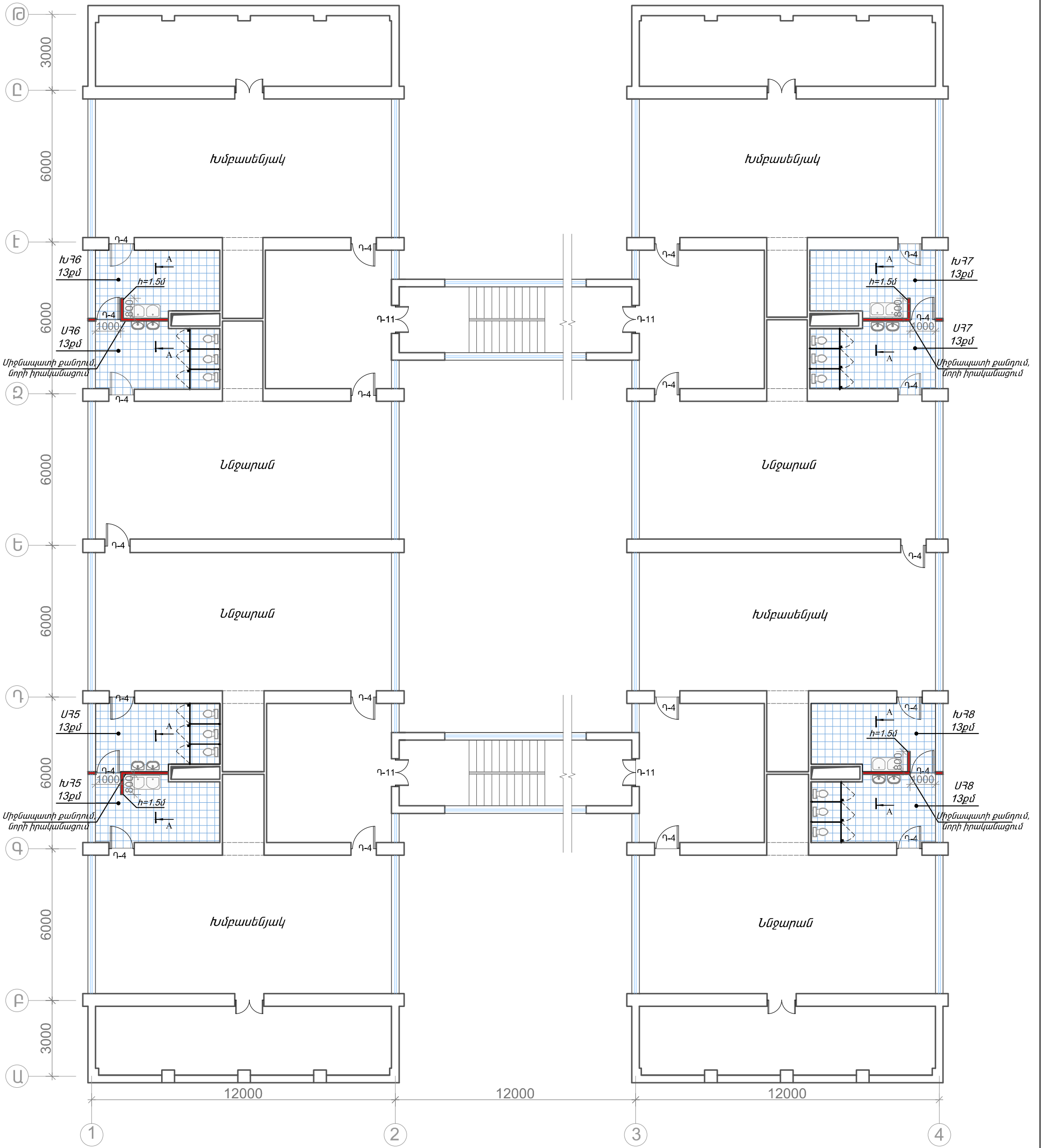


ՊԱՅՄԱՆԱԿԱՆ ՆՇԱՆՆԵՐ

ԻՐԱԿԱՆԱՑՎՈՂ ՄԻՋՆՈՐՄՆԵՐ

ԵՐԵՎԱՆ ՔԱՂԱՔԻ ԱԿԱՆ ՎԱՐՉԱԿԱՆ ՇՐՋԱՆԻ Բ.54 ՄԱՆԿԱՊՈՐՏԵՋԻ ՀԻՄՆԱՆՈՐՈՂՈՒՄ		Պատվեր եՔ-ՊԸԱՇՁԲ-14/		
		ՃԱՐՏԱՐԱՊԵՏԱԿԱՆ ՄԱՍ		
		ՓՈՒԼ ԱՆ		
		ԹԵՐԹ 4		
		ԹԵՐԻՔ 14		
ՃԱՐՏԱՐԱՊԵՏ	Տ.ԱԿՈՒԲՅԱՆ	ԱՌԱՋԻՆ ՀԱՐԿԻ ՀԱՏԱԿԱԳԻԾ Մ1:100		"ՀԱԶԱՐԱՇԵՆ" ՍՊԸ

ԵՐԿՐՈՐԴ ՀԱՐԿԻ ՀԱՏԱԿԱԳԻԾ Մ1:150

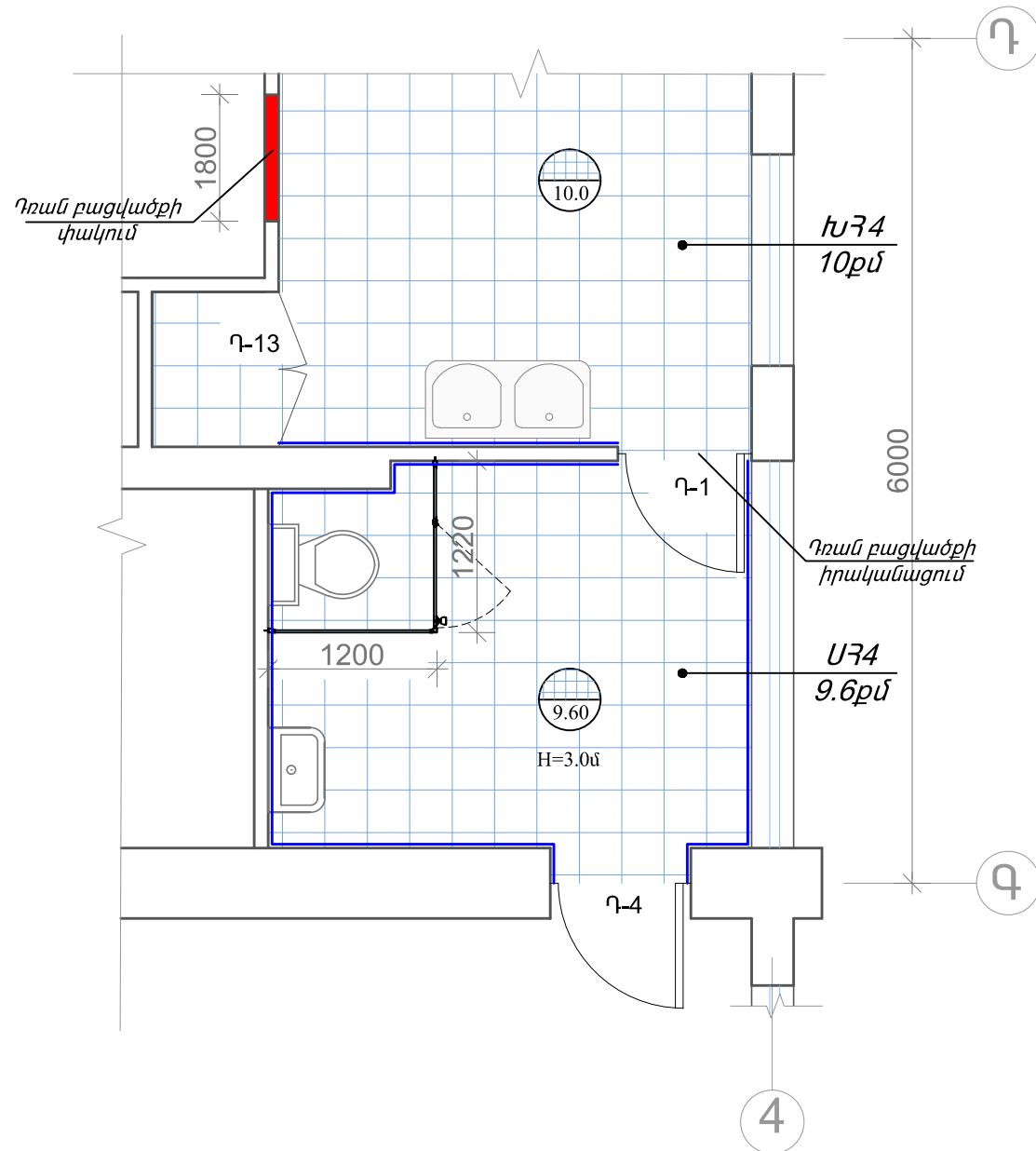


ՊԱՅՄԱՆԱԿԱՆ ՆՇԱՆՆԵՐ

ԻՐԱԿԱՆԱՑՎՈՂ ՄԻՋՆՈՐՄԵՐ

ԵՐԵՎԱՆԻ ՔԱՂԱՔԻ ԱԿԱՆ ՎԱՐՉԱԿԱՆ ՇՐՋԱՆԻ Հ.54 ՄԱՆԿԱՊԱՐՏԵԶԻ ՀԻՄՆԱՆՈՐՈՂՈՒՄ		Պատվեր ԵՔ-ՊԸԱՇՁԲ-14/43-1		
		ՓՈՒԼ ԱՆ		
		ԹԵՐԹ 5		
		ԹԵՐԹԵՐ 14		
ՃԱՐՏԱՐԱՊԵՏ	Տ.ՀԱԿՈՔՅԱՆ	ԵՐԿՐՈՐԴ ՀԱՐԿԻ ՀԱՏԱԿԱԳԻԾ Մ1:150		"ՀԱԶԱՐԱՇԵՆ" ՍՊՈ

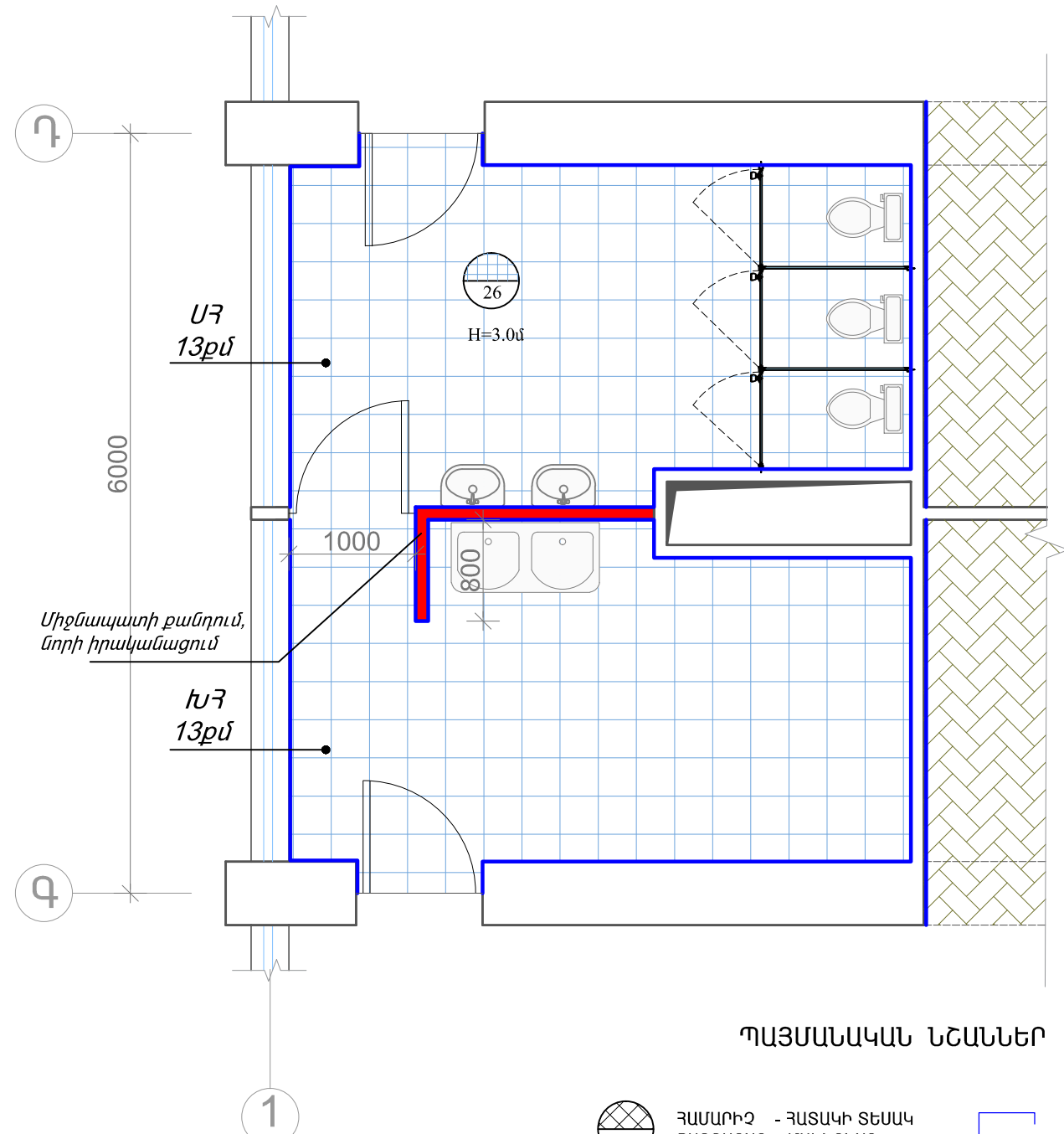
ՄՀ4-ի եւ ԽՀ4-ի ՀԱՏԱԿԱԳԻԾ  
Մ 1:50



ՀԱՏԱԿՆԵՐԻ ՄԱՍՆԱԳԻՐ

ՀԱՏԱԿԻ ՈՒՐԱԿԳԻԾԸ	ՀԱՏԱԿՆԵՐԻ ՇԵՐՏԱՆՅՈՒԹԵՐԸ ԵՎ ՀԱՍՏՈՒԹՅՈՒՆՆԵՐԸ (ՄՄ)	ՀԱՏԱԿԻ ՄԱԿԵՐԵՍԸ (Մ <sup>2</sup> )
	ԽԵՑԵԳՈՐԾԱԿԱՆ ՍԱԼԻԿԵՐ (ԼԱԿՈՐԱԿ) 3/ԱՎԱԶԱՅԻՆ ՀԱՐԹԵՑՆՈՂ ՇԵՐՏ ԱՌԿԱ ԲԵՏՈՆԵ ՆԱԽԱՇԵՐՏ - 30 ՄՄ -	234.7

ՄՀ-ՆԵՐԻ, ԽՈՀԱՆՈՑԱՅԻՆ ՀԱՏԱԿԾՆԵՐԻ ՁԵՎԱՓՈԽՄԱՆ ՀԱՏԱԿԱԳԻԾ-ՕՐԻՆԱԿ  
Մ 1:50



ՊԱՅՄԱՆԱԿԱՆ ՆՇԱՆՆԵՐ

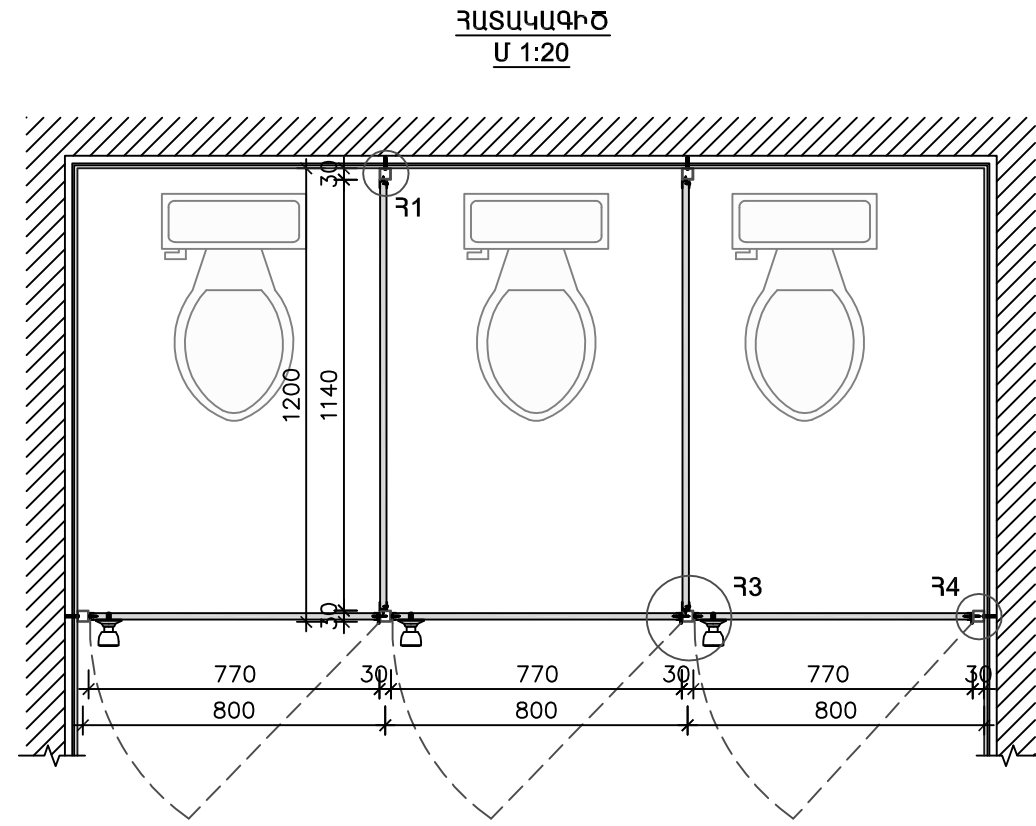
- ՀԱՄԱՐԻՉ - ՀԱՏԱԿԻ ՏԵՄԱԿ  
ՀԱՅՏԱՐԱՐ - ՄԱԿԵՐԵՍԸ
- ՀԱՆՃԱՍԱԿ
- 1 ԽԵՑԵԳՈՐԾԱԿԱՆ ՍԱԼԻԿԵՐ

ԾԱՆՈԹՈՒԹՅՈՒՆ

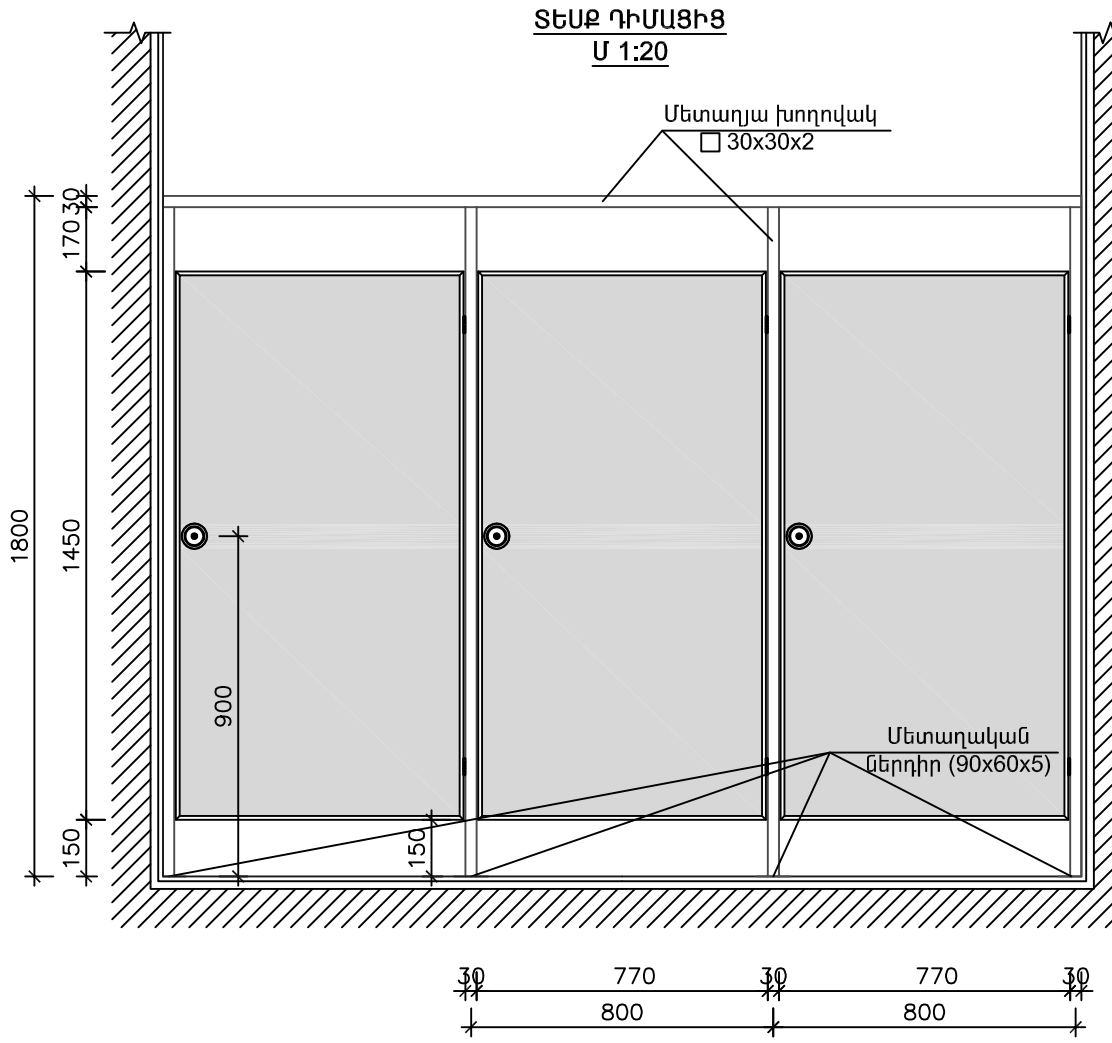
1. Կերամիկական սալիկները մաքրվում են սվաղի հետ միասին
2. Ապամոնտաժված դռներն ու պատուհանները հանձնել տնօրինությանը
3. Առկա էլեկտրական լարերը և սարքավորումները ապամոնտաժել
4. Առկա սանտեխնիկական խողովակներն ու սարքավորումները ապամոնտաժել:

ԵՐԵՎԱՆԻ ՔԱՂԱՔԻ ԱՎԱՆ ՎԱՐՉԱԿԱՆ ՇՐՋԱՆԻ Հ.54 ՄԱՆԿԱՊԱՐՏԵԶԻ ՀԻՄՆԱՆՈՐՈՂՈՒՄ		Պատվեր եՔ-ՊԸԱՇՁԲ-14/43-1		
		<b>ՃԱՐՏԱՐԱՊԵՏԱԿԱՆ ՄԱՍ</b>		
		ՓՈՒԼ ԱՆ	ԹԵՐԹ 6	ԹԵՐԹԵՐ 14
ՃԱՐՏԱՐԱՊԵՏ	Տ.ՀԱԿՈՐՅԱՆ	ՄՀ-ՆԵՐԻ, ԽՈՀԱՆՈՑԱՅԻՆ ՀԱՏԱԿԾՆԵՐԻ ՀԱՏԱԿԱԳԻԾ Մ1:50, ՀԱՏԱԿՆԵՐԻ ՄԱՍՆԱԳԻՐ		"ՀԱԶԱՐԱՇԵՆ" ՍՊՈ

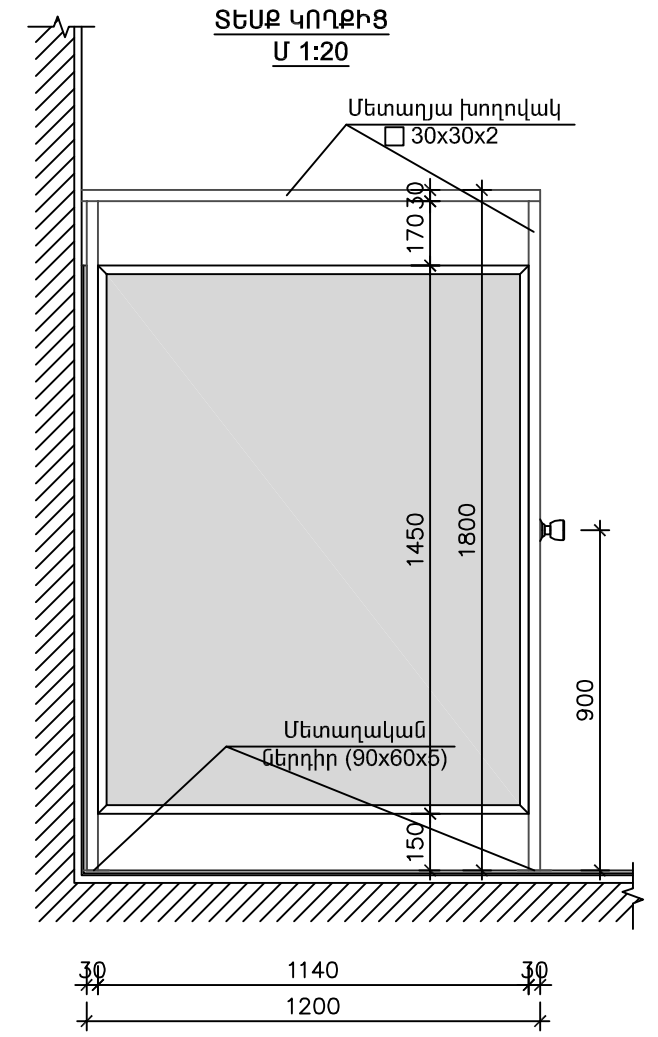
# ՍԱՆՀԱՆԳՈՒՅՑԻ ԲԱԺԱՆՈՒՄԸ ԽՑԻԿՆԵՐԻ ԼԱՄԻՆԱՑՎԱԾ ՓԱՅՏԱՏԱՇԵՂԱՅԻՆ ՍԱԼԵՐՈՎ



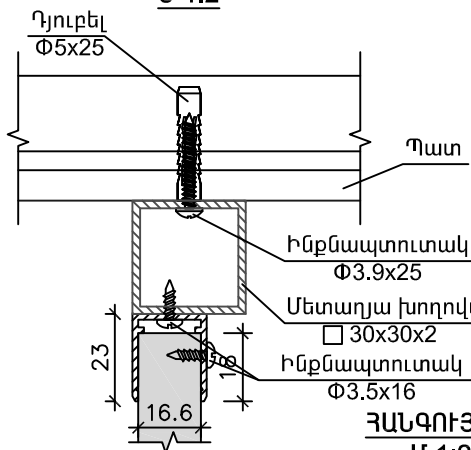
ՀԱՆԳՈՒՅՑ 1  
Մ 1:2



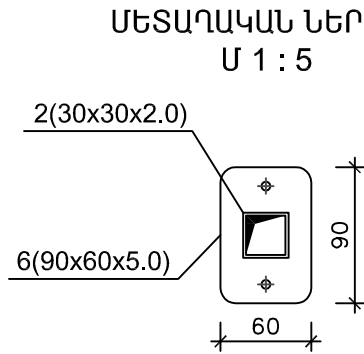
ՏԵՍԲ ԴԻՄԱՑԻՑ  
Մ 1:20



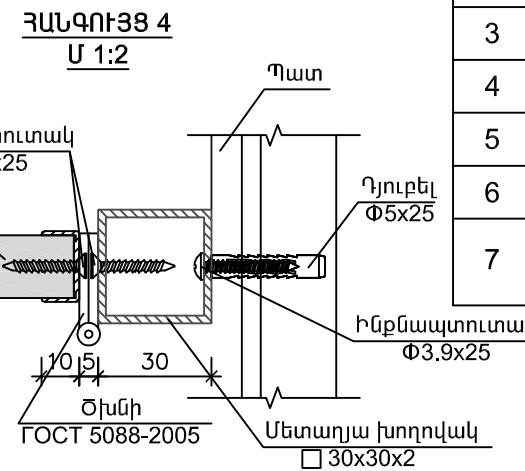
ՏԵՍԲ ԿՈՂՔԻՑ  
Մ 1:20



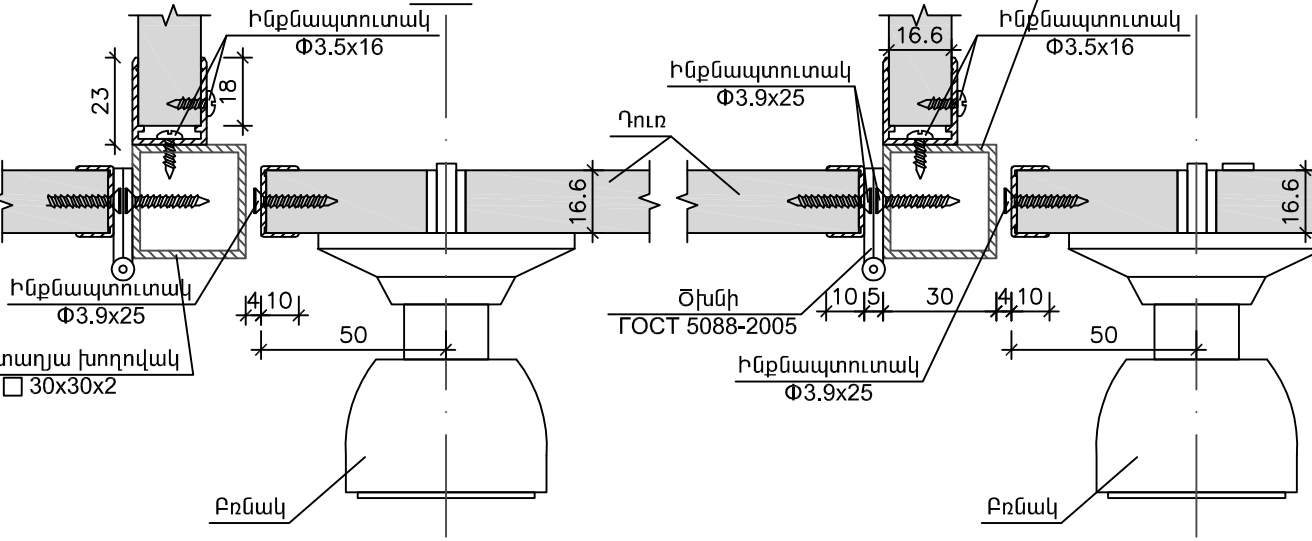
ՀԱՆԳՈՒՅՑ 2  
Մ 1:2



ՀԱՆԳՈՒՅՑ 3  
Մ 1:2



ՀԱՆԳՈՒՅՑ 4  
Մ 1:2



ՄԵՏԱՂԱԿԱՆ ՆԵՐՊԻՐ  
Մ 1:5

## Մ Ա Ն Ա Գ Ի Ր

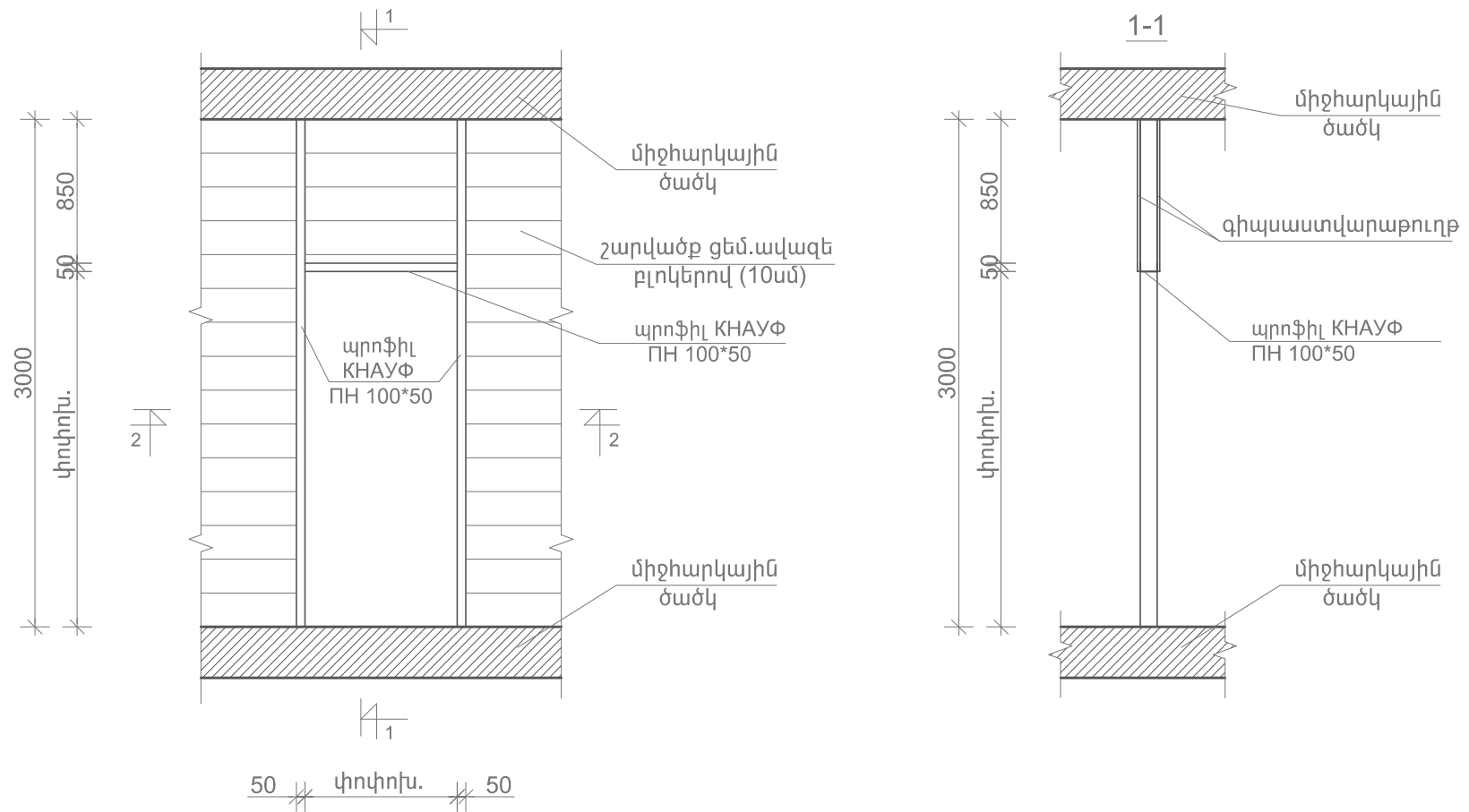
NN	ՆՇԱՆԱԿՈՒՄ	ԱՆՎԱՆՈՒՄ	ՔԱՆԱԿ	ԶԱՆԳՎԱԾ ԿԳ
1	ГОСТ 12336 - 78	30x30x2.0 L=72100	1	123
2	Այլունինն Ո պրոֆիլ	Ո 23x20x2.0 L=50600	1	-
3	Այլունինն Ո պրոֆիլ	Ո 10x20x2.0 L=57800	1	-
4	ГОСТ 5088-2005	Ճ ժխնի	26	-
5		Բռնակ	13	-
6	ГОСТ 103 - 76 *	90x60x5.0	28	7.0
7		Երկկողմանի լամինատ b=16.6մմ	1	31.5մ <sup>2</sup>

## ԾԱՆՈԹՈՒԹՅՈՒՆ

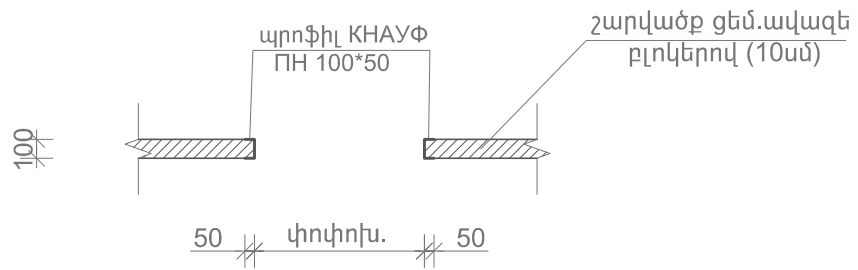
1. Պրոֆիլները նախատեսել այլունինից

ԵՐԵՎԱՆԻ ՔԱՂԱՔԻ ԱՎԱՆ ԿԱՐԶԱԿԱՆ ՇՐՋԱՆԻ Հ.54 ՄԱՆԿԱՊԱՐՏԵԶԻ ՀԻՄՆԱՆՈՐՈՂՈՒՄ		Պատվեր ԵՔ-ՊԸԱՇՁԲ-14/43-1		
		ՃԱՐՏԱՐԱՊԵՏԱԿԱՆ ՄԱՍ		
		ՓՈՒԼ ԱՆ	ԹԵՐԹ 7	ԹԵՐԹԵՐ 14
ՃԱՐՏԱՐԱՊԵՏ	Տ.ՆԱԿՈՐՅԱՆ	ՍԱՆՀԱՆԳՈՒՅՑԻ ԲԱԺԱՆՈՒՄԸ ԽՑԻԿՆԵՐԻ ԼԱՄԻՆԱՑՎԱԾ ՓԱՅՏԱՏԱՇԵՂԱՅԻՆ ՍԱԼԵՐՈՎ		
		"ՀԱԶԱՐԱՇԵՆ" ՍՊԸ		

ԴՈՒՆ ԲԱՑՎԱԾՔԻ ԻՐԱԿԱՆԱՑՈՒՄ Մ1:50



2-2



Մ Ա Ս Ն Ա Գ Ի Ր

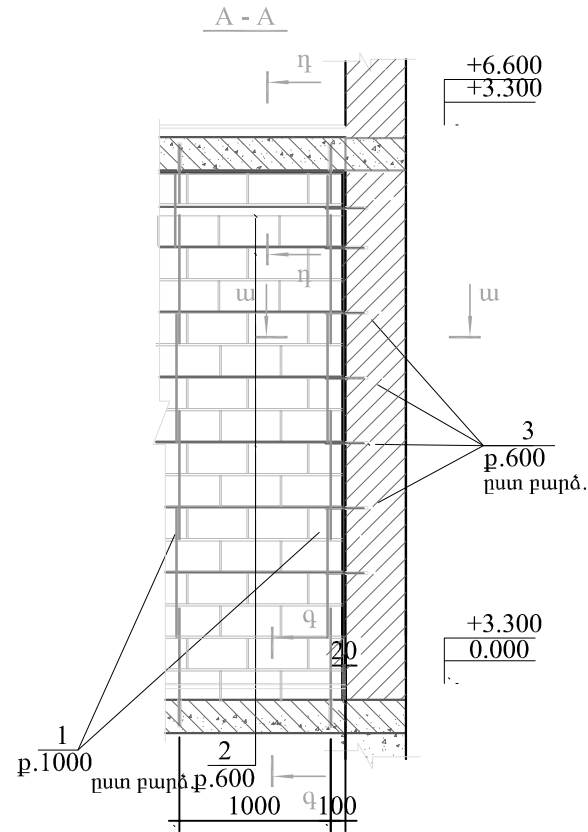
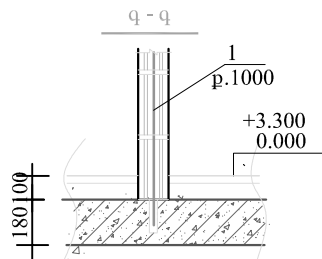
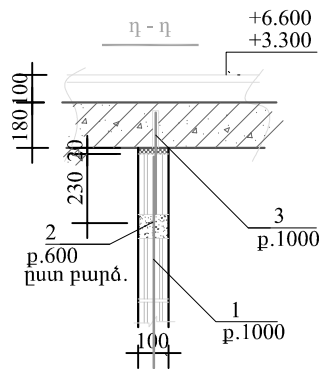
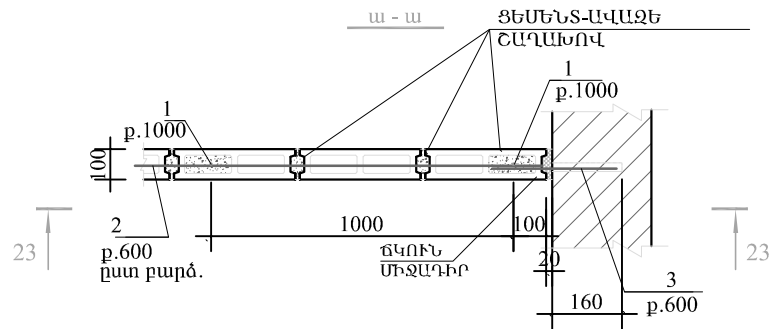
Պրոֆիլ KHAՄՓ ՈՒ 100*50	L=49գմ
Ջրակայուն գիպասատվարաթուղթ	14քմ
12.5մմ հաստ.	

ԾԱՆՈԹՈՒԹՅՈՒՆ

- Իրականացվում է վնասված դռան բացվածքների նորոգում ըստ անհրաժեշտության այն մասերում, որտեղ դռան հանգույցում առկա են ճաքեր, ինչպես նաև սանհանգույցներում նախատեսվող միջսենյակային դռների իրականացման համար:
- Սանհանգույցներում դռան վերևի բացվածքի փակումը իրականացնել ջրակայուն 12.5մմ հաստության գիպասատվարաթղթով:

ԵՐԵՎԱՆ ԲԱՐՍԵՐԻ ԱՎԱՆ ՎԱՐՉԱՎԱՆ ՇՐՋԱՆԻ Հ.54 ՄԱՆԿԱՊԱՐՏԵԶԻ ՀԻՄՆԱՆՈՐՈԳՈՒՄ			Պատվեր եթ-ՊԸԱՇՁԲ-14/43-1		
ՃԱՐՏԱՐԱՊԵՏԱԿԱՆ ՄԱՍ			ՓՈՒԼ	ԹԵՐԹ	ԹԵՐԹԵՐ
			ԱՆ	8	14
ԴՈՒՆ ԲԱՑՎԱԾՔԻ ԻՐԱԿԱՆԱՑՈՒՄ Մ1:50			"ՀԱԶԱՐԱՇԵՆ" ՍՊԸ		
ՃԱՐՏԱՐԱՊԵՏ	Տ.ՀԱՎՈՐՅԱՆ				

ՀԱՏԱԿԱԳԾԻ ՖՐԱԳՄԵՆՏ  
ՄԻՋՆՈՐՄՆԵՐԻ, 100 մմ ՀԱՍՏՈՒԹՅԱՄԲ  
ԱՄՐԱՑՄԱՆ ՀԱՆԳՈՒՅՑ



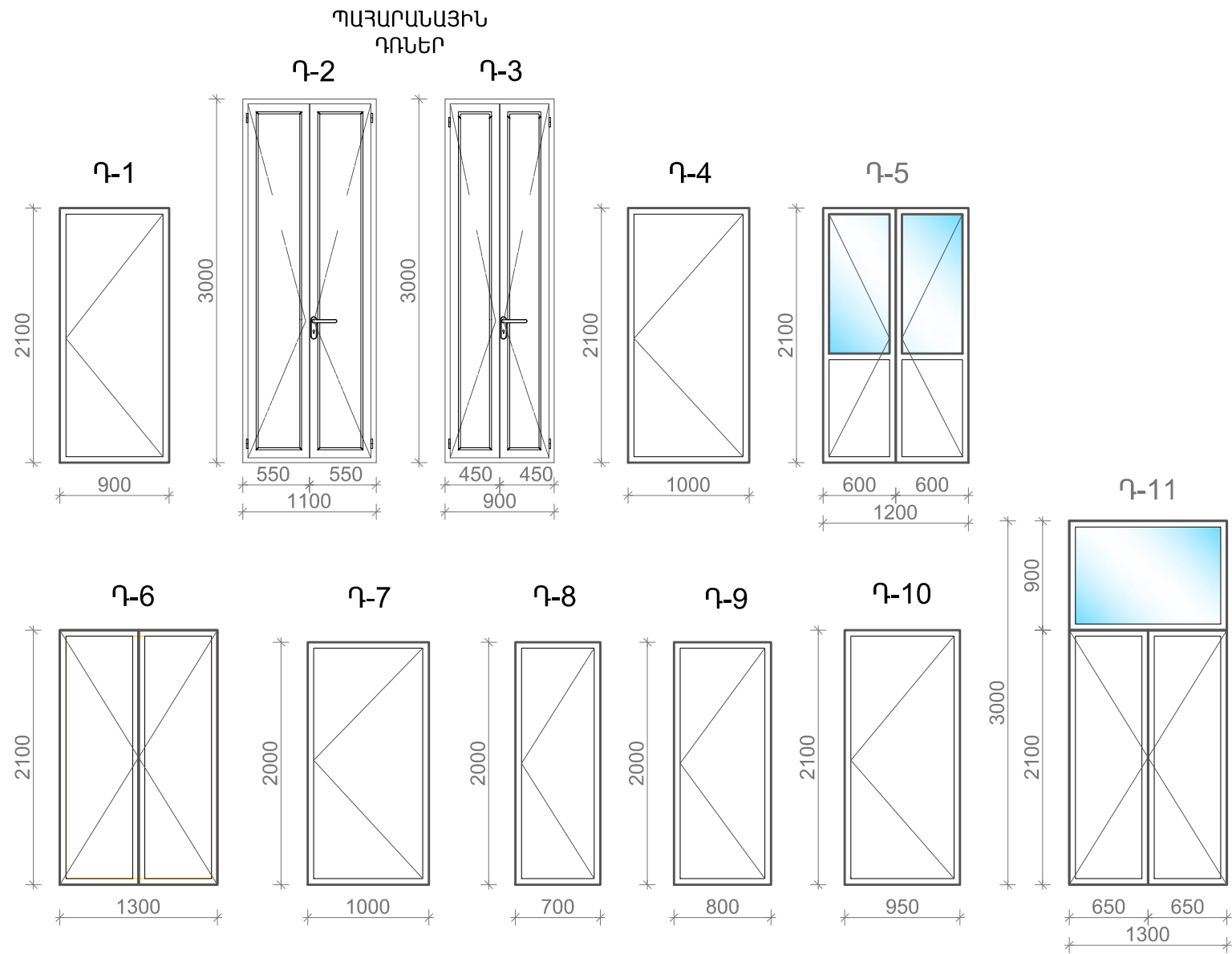
ՄԻՋՆՈՐՄՆԵՐԻ ԵՎ ՏԱՐԲԵՐԻ ՄԱՍՆԱԳԻՐ

ԳԻՐՔ	ՆՇԱՆԱԿՈՒՄ	ԱՆՎԱՆՈՒՄ	ՔԱՆ.	ՔԱՇ ԿԳ	ԾԱՆՈԹ.
		ՄԻՋՆՈՐՄՆԵՐԻ ԱՄՐԱՑՈՒՄ /1 հատ/			
1	ГОСТ 5781-82*	Ø12 A500C	L=84000	1	74.7
2	ГОСТ 5781-82*	Ø6 A-I	L=140000	1	31
3	ГОСТ 5781-82*	Ø16 A500C	L=500	70	0.66

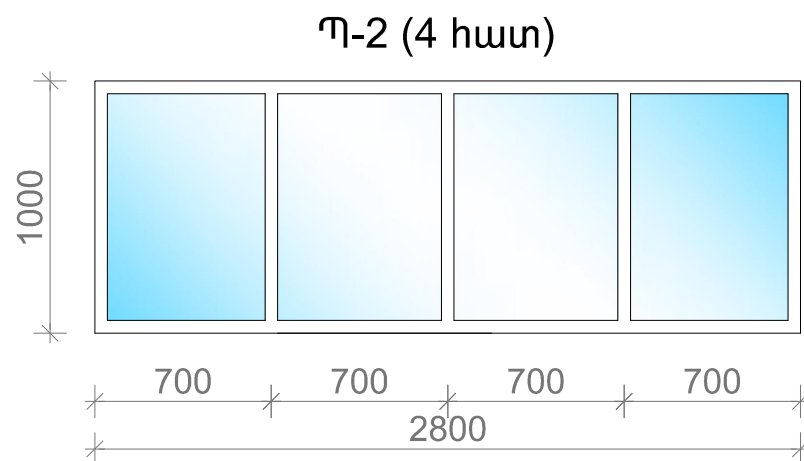
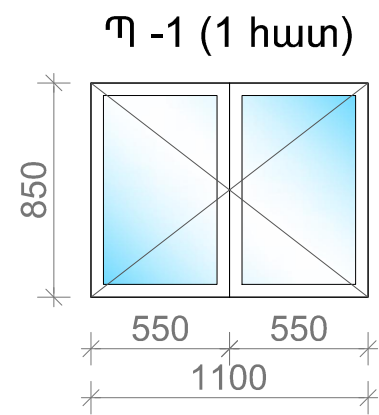
- ՄԻՋՆՈՐՄՆԵՐԻ ՏԵՂԱԳՐՄԱՆ ՄԽԵՄԱՆ ՆԱՅԵԼ ԾԱՐՏԱՐԱՊԵՏԱԿԱՆ ՄԱՍՈՒՄ:
- ՈՒՂԱՉԻԳ ԵՎ ՀՈՐԻՋՈՆԱԿԱՆ 20մմ-ՈՑ ԿԱՐԱՆՆԵՐԸ ԱՄԲՈՂՋ ՀԱՍՏՈՒԹՅԱՄԲ ԼՅՆԵԼ ԷԼԱՍՏԻԿ ՆՅՈՒԹՈՎ, ԹԱՂԻՔ ԿԱՄ ՓՐՓՐԱՊԼԱՍ:
- ԲԼՈԿՆԵՐԻ ՇԱՐՆ ԻՐԱԿԱՆԱՑՆԵԼ B-12.5 ԴԱՄԻ ՑԵՄԵՆՏ-ԱՎԱԶԵ ԸՆԳՄԵՆՈՎ:
- ՇԱՐԻ ԵՎ ԾԱԾԿԻ ՄԵՋ ՆԱԽԱՏԵՍԵԼ Ø18 ԱՆՑՔԵՐ:

ԵՐԵՎԱՆ ԲԱՂԱՔԻ ԱՎԱՆ ՎԱՐՉԱԿԱՆ ՇՐՋԱՆԻ 7.54 ՄԱՆԿԱՊԱՐՏԵՁԻ ԳԻՄԱՆՈՐՈԳՈՒՄ			Պատվեր եթ-ՊԵՄՇԶԲ-14/43-1		
ԾԱՐՏԱՐԱՊԵՏԱԿԱՆ ՄԱՍ			ՓՈՒԼ	ԹԵՐԹ	ԹԵՐԹԵՐ
			ԱՆ	9	14
ԾԱՐՏԱՐԱՊԵՏ	Տ.ՅԱԿՈՒՅՅԱՆ	ՄԻՋՆՈՐՄՆԵՐԻ ԱՄՐԱՑՄԱՆ ԳԱՆՏՎՈՒՅՑՆԵՐ	"ՀԱՋԱՐԱՇԵՆ" ՍՊԸ		

## ՆԵՐՔԻՆ ԴՈՆԵՐԻ ՄԱՍՆԱԳԻՐ Մ1:50



## ՊԱՏՈՒՐԱՆՆԵՐ



## ԴՈՆԵՐԻ, ՊԱՏՈՒՐԱՆՆԵՐԻ ՄԱՍՆԱԳԻՐ

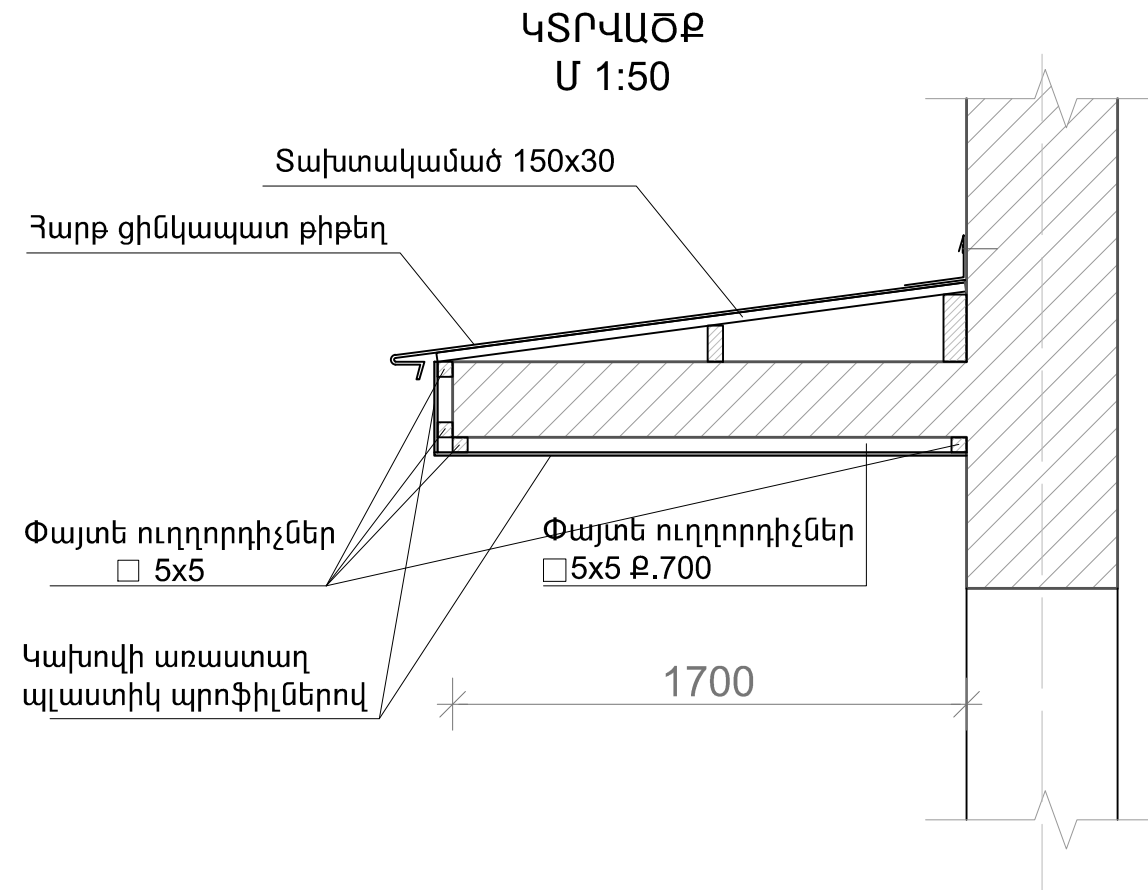
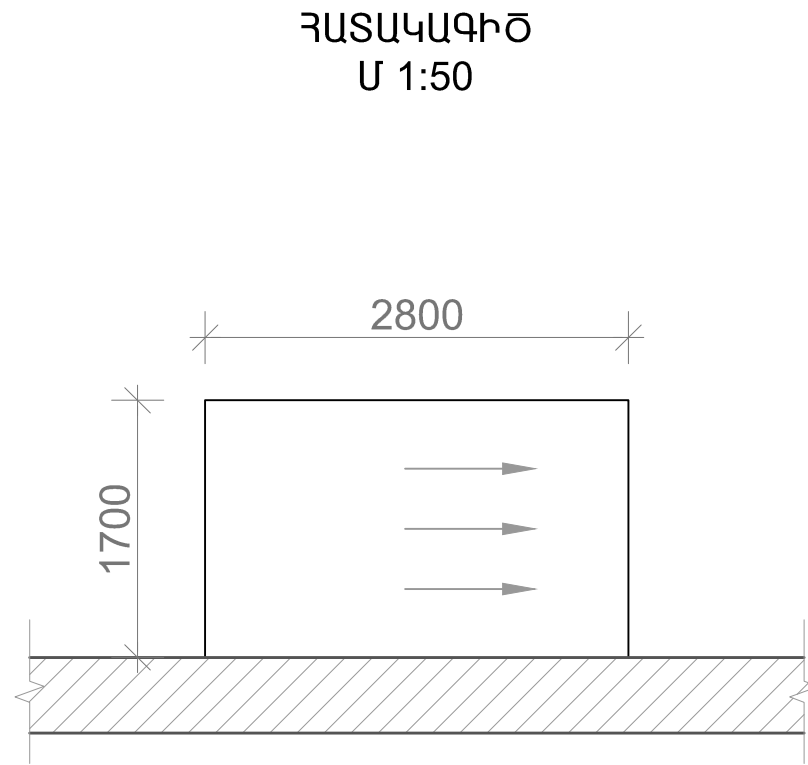
ԴՐՔԻ ՄԱԿԵԻՇ	ՆՇԱՆԱԿՈՒՄԸ	ԱՆՎԱՆՈՒՄԸ	ՔԱՆԱԿՆ ԸՍՏ ՀԱՏԱԿ. (ՀԱՏ)	ԾԱՆՈԹՈՒԹՅՈՒՆ
1	2	3	4	5
<b>ՆԵՐՔԻՆ ԴՈՆԵՐ</b>				
Դ-1	ԱՆՀԱՏԱԿԱՆ	900 x 2100(h)	10	Մետաղապլաստե
Դ-2	— // —	1100 x 3000	2	Մետաղապլաստե
Դ-3	— // —	900 x 3000	2	Մետաղապլաստե
Դ-4	— // —	1000 x 2100	28	Մետաղապլաստե
Դ-5	— // —	1200 x 2100	2	Մետաղապլաստե՝ ապակեփաթեթով
Դ-6	— // —	1300 x 2100	2	Մետաղապլաստե
Դ-7	— // —	1000 x 2000	1	Մետաղապլաստե
Դ-8	— // —	700 x 2000	1	Մետաղապլաստե
Դ-9	— // —	800 x 2000	2	Մետաղապլաստե
Դ-10	— // —	950 x 2100	5	Մետաղապլաստե
Դ-11	— // —	1300 x 3000	4	Մետաղապլաստե՝ ապակեփաթեթով
<b>ՊԱՏՈՒՐԱՆՆԵՐ</b>				
Պ-1	ԱՆՀԱՏԱԿԱՆ	1100 x 850	1	Մետաղապլաստե սննդի մատակարարման համ բացվող - 0.94քմ
Պ-2	ԱՆՀԱՏԱԿԱՆ	2800 x 1000	4	Մետաղապլաստե՝ կրկնաշերտ ապակեփաթեթով

### ԾԱՆՈԹՈՒԹՅՈՒՆ

- Նոր տեղադրվող դռներն ու պատուհանները պատվիրելուց առաջ չափերը ճշտել ըստ իրական բացվածքների և նախատեսել սպիտակ գույնի

ԵՐԵՎԱՆ ՔԱՂԱՔԻ ԱՎԱՆ ՎԱՐՉԱԿԱՆ ՇՐՋԱՆԻ Հ.54 ՄԱՆԿԱՊԱՐՏԵԶԻ ՀԻՄՆԱՆՈՐՈՎՈՒՄ			Պատվեր եՔ-ՊԸԱՇՁԲ-14/		
ԳՐԱՐԱՐՊԵՏԱԿԱՆ ՄԱՍ			ՓՈՒԼ	ԹԵՐԹ	ԹԵՐԻ
			ԱՆ	10	14
ԳՐԱՐԱՐՊԵՏ			"ՀԱԶԱՐԱՇԵՆ" ՍՊԸ		
Տ.ՀԱԿՈԲՅԱՆ					

# ՇՎԱՔԱՐԱՆ



## ՔԱՆԴՄԱՆ ԱՇԽԱՏԱՆՔՆԵՐ

Շվաքարանի ծածկի ապամոնտաժում  
Հարթ ցինկապատ քիթեղ - 8քմ

## ՇՎԱՔԱՐԱՆԻ ՆՈՐՈԳՈՒՄ

Փայտե ուղղորդիչներ՝ չորսու 5x5 - 20.6գմ  
Փայտե կանգնակներ - 0.1խմ  
Կախովի առաստաղ պլաստիկ պրոֆիլներով - 8քմ  
Հարթ ցինկապատ քիթեղ - 8քմ

ԵՐԵՎԱՆԻ ՔԱՂԱՔԻ ԱՎԱՆ ՎԱՐՉԱՎԱՆ ՇՐՋԱՆԻ Հ.54 ՄԱՆՎԱՊԱՐՏԵԶԻ ՀԻՄՆԱՆՈՐՈԳՈՒՄ			Պատվեր եթ-ՊԸԱՇՁԲ-14/43-1		
ՃԱՐՏԱՐԱՊԵՏԱԿԱՆ ՄԱՍ			ՓՈՒԼ	ԹԵՐԹ	ԹԵՐԹԵՐ
			ԱՆ	11	14
ՇՎԱՔԱՐԱՆ			"ՀԱԶԱՐԱՇԵՆ" ՍՊԸ		
ՃԱՐՏԱՐԱՊԵՏ	Տ.ՀԱԿՈՔՅԱՆ				

ՔԱՆԴԱՆ ԱՇԽԱՏԱՆՔՆԵՐԻ ՄԱՍՆԱԳԻՐ

Սենքի անվանումը	Հատակի կեր. սալերի քանդում (քմ)	Մանրահատակի քանդում (քմ)	Պատերի կեր. սալերի քանդում (քմ)	Պատերի գաջի մասնակի քանդում (քմ)	Պատերի ներկի մաքրում (քմ)	Պատերի յուղաներկի մաքրում (քմ)	Առաստաղի գաջի մաքրում (քմ)	Շրիշակների ապամոնտաժում (զմ)
Խոհանոց-49քմ	49	-	39	36.5	-	-	49	27.5
Նախամուտք-6.1քմ	6.1	-	-	26.5	15.0	12.0	6.1	8.0
Պահեստ1-18.2քմ	18.2	-	-	54	-	-	18.2	18.0
Պահեստ2-9.7քմ	9.7	-	-	36.6	-	-	9.7	11.7
Պահեստ3-15քմ	15	-	-	47.7	-	-	15	15.3
ՍՀ1 - 3.0քմ	-	3	-	15	-	-	-	5
ՍՀ2 - 9.2քմ	9.2	-	30.6	17.8	-	-	-	17.0
ԽՀ2-9.3քմ	9.3	-	9.0	14.5	16.5	13.5	-	11.7
ՍՀ3-1.5քմ	1.5	-	6.5	7.3	7.3	-	-	1.5
ՍՀ4-9.6քմ	-	-	4.1	4.1	-	-	-	-
ԽՀ4-10քմ	-	10	-	39	-	-	-	13
ՍՀ5-26քմ	26	-	65	58	-	-	-	38.2
ՍՀ6-26քմ	26	-	65	58	-	-	-	38.2
ՍՀ7-26քմ	26	-	65	58	-	-	-	38.2
ՍՀ8-26քմ	26	-	65	58	-	-	-	38.2
Սենք1-2.5քմ	2.5	-	-	20	-	8	2.5	5
Սենք2-2.5քմ	2.5	-	-	20	-	8	2.5	5
Սենք3-2.5քմ	2.5	-	-	20	-	8	2.5	5
Սենք4-2.5քմ	2.5	-	-	20	-	8	2.5	5
ԸՆԴԱՄԵՆԸ	232	13	349.2	611.2	38.8	57.5	108	288.5

ԵՐԵՎԱՆ ՔԱՂԱՔԻ ԱՎԱՆ ՎԱՐՉԱԿԱՆ ՇՐՋԱՆԻ Հ.54 ՄԱՆԿԱՊԱՐՏԵԶԻ ՀԻՄՆԱՆՈՐՈԳՈՒՄ			Պատվեր ԵԶ-ՊԸԱՇՁԲ-14/43-1		
ԳՆՐՏԱՐԱՊԵՏԱԿԱՆ ՄԱՍ			ՓՈՒԼ	ԹԵՐԹ	ԹԵՐԹԵՐ
			ԱՆ	12	14
ԳՆՐՏԱՐԱՊԵՏ	Տ.ՀԱԿՈԲՅԱՆ		"ՀԱԶԱՐԱՇԵՆ" ՍՊԸ		

ՀԱՐԴԱՐՄԱՆ ԱՇԽԱՏԱՆՔՆԵՐԻ ՄԱՍՆԱԳԻՐ

1 Սենյակների անվանումը և մակերեսը քմ	2 ՀԱՏԱԿ			3 ՊԱՏԵՐ, ՄԻՋՆՈՐՄՆԵՐ						4 ԱՌԱՍՏԱՂ		
	Ցեննետ- ավազե շերտ քմ	Կերամիկա- կան սալեր քմ	Կեր. շրի- շակներ 10սմ զմ	Ցեննետ- ավազե շաղախ h=1,5մ; քմ	Կերամիկ- սալերի իրականաց h= 1,5մ քմ	Գաջի սվաղի իրականաց քմ	Ներկում լատեկսա- մերկով քմ	Ներկում ջրակայուն մերկով քմ	Ծեփա- մածկում քմ	Կայտվի առաստաղ պատիկ նյութից քմ	Գաջի սվաղի իրականացում քմ	Ներկում ատեկամերկով քմ
Խոհանոց-49քմ	49	49	-	39	39	36.5	36.5	-	36.5	-	49	49
Նախամուտք-6.1քմ	6.1	6.1	8	-	-	24.5	12.8	11.7	24.5	-	6.1	6.1
Պահեստ1-18.2քմ	18.2	18.2	18	-	-	54	29	25	54	-	18.2	18.2
Պահեստ2-9.7քմ	9.7	9.7	11.7	-	-	36.6	36.6	-	36.6	-	9.7	9.7
Պահեստ3-15քմ	15	15	-	22.3	22.3	25.4	25.4	-	25.4	-	15	15
ՍՀ1 - 3.0քմ	3	3	-	9.8	9.8	19.1	19.1	-	19.1	3	-	-
ՍՀ2 - 9.2քմ	9.2	9.2	-	22.7	22.7	20	20	-	20	9.2	-	-
ԽՀ2-9.0քմ	9	9	-	4	4	33.8	19	14.8	33.8	9	-	-
ՍՀ3-1.5քմ	1.5	1.5	-	6.5	6.5	7.3	7.3	-	7.3	1.5	-	-
ՍՀ4-9.6քմ	-	-	-	3	3	3.8	3.8	-	3.8	-	-	-
ԽՀ4-10քմ	10	10	9.7	4	4	31.2	16.4	14.8	31.2	10	-	-
ՍՀ5-13քմ	13	13	-	20	20	21	21	-	21	13	-	-
ԽՀ5-13քմ	13	13	-	24	24	21	21	-	21	13	-	-
ՍՀ6-13քմ	13	13	-	20	20	21	21	-	21	13	-	-
ԽՀ6-13քմ	13	13	-	24	24	21	21	-	21	13	-	-
ՍՀ7-13քմ	13	13	-	20	20	21	21	-	21	13	-	-
ԽՀ7-13քմ	13	13	-	24	24	21	21	-	21	13	-	-
ՍՀ8-13քմ	13	13	-	20	20	21	21	-	21	13	-	-
ԽՀ8-13քմ	13	13	-	24	24	21	21	-	21	13	-	-
Սենք1-2.5քմ	2.5	2.5	4.9	-	-	20	12	8	20	-	2.5	2.5
Սենք2-2.5քմ	2.5	2.5	4.9	-	-	20	12	8	20	-	2.5	2.5
Սենք3-2.5քմ	2.5	2.5	4.9	-	-	20	12	8	20	-	2.5	2.5
Սենք4-2.5քմ	2.5	2.5	4.9	-	-	20	12	8	20	-	2.5	2.5
ԸՆԴԱՄԵՆԸ	234.7	234.7	234.7	287.3	287.3	540.2	441.9	98.3	540.2	136.7	108	108

ԵՐԵՎԱՆ ԶԱՂԱՔԻ ԱՎԱՆ ՎԱՐՉԱԿԱՆ ՇՐՋԱՆԻ Հ.54 ՄԱՆԿԱՊԱՐՏԵԶԻ ՀԻՄՆԱՆՈՐՈՂՈՒՄ			Պատվեր ԵՔ-ՊԸԱՇՁԲ-14/43-1		
ՃԱՐՏԱՐԱՊԵՏԱԿԱՆ ՄԱՍ			ՓՈՒԼ	ԹԵՐԹ	ԹԵՐԹԵՐ
			ԱՆ	13	14
ՃԱՐՏԱՐԱՊԵՏ	Տ.ՀԱԿՈԲՅԱՆ	ՆՈՐՈԳՄԱՆ ԱՇԽԱՏԱՆՔՆԵՐԻ ՄԱՍՆԱԳԻՐ			"ՀԱԶԱՐԱՇԵՆ" ՍՊԸ

**ՔԱՆԴՄԱՆ ԱՇԽԱՏԱՆՔՆԵՐ**

Դռների ապամոնտաժում 57 հատ - 129քմ  
 Փայտե պատուհանների ապամոնտաժում - 16.4քմ  
 Դռների շեպերի գաջի քանդում - 101.6քմ  
 Լինոլիումի քանդում - 10քմ  
 Միջնորմների քանդում - 85քմ

**ՆՈՐՈԳՄԱՆ ԱՇԽԱՏԱՆՔՆԵՐ**

Խոհանոցի վերնափեղկերի փակում գիպասատվարաթղթով - 8.4քմ  
 Մետաղապլաստե պատուհանների տեղադրում - 12.14քմ  
 բացվող -0.94քմ; չբացվող -11.2 քմ  
 Մետաղապլաստե դռների տեղադրում - 132.4քմ  
 Շեպերի գաջի սվաղի իրականացում և ներկում- 90.4քմ  
 Դռան բացվածքի փակում 10սմ միջնորմներում - 1.9քմ  
 Միջնորմների իրականացում - 59.5քմ  
 Պատերի գաջե սվաղի իրականացում (2սմ) - 20քմ  
 Ներկում լատեկսաներկով - 140քմ  
 Յուղաներկում - 140քմ  
 Պատերին կեր. սալիկների իրականացում - 5.1քմ  
 Մետաղական մակերեսների ներկում - 8քմ  
 Խողովակների պատում գիպասատվարաթղթով - 5քմ

ԵՐԵՎԱՆ ՔԱՂԱՔԻ ԱՎԱՆ ՎԱՐՉԱԿԱՆ ՇՐՋԱՆԻ Հ.54 ՄԱՆԿԱՊԱՐՏԵԶԻ ՀԻՄՆԱՆՈՐՈԳՈՒՄ			Պատվեր ԵՔ-ՊԸԱՇՁԲ-14/43-1		
			<b>ՃԱՐՏԱՐԱՊԵՏԱԿԱՆ ՄԱՍ</b>		
			ՓՈՒԼ ԱՆ	ԹԵՐԹ 14	ԹԵՐԹԵՐ 14
ՃԱՐՏԱՐԱՊԵՏ	Տ.ՀԱԿՈԲՅԱՆ		<b>"ՀԱԶԱՐԱՇԵՆ" ՍՊԸ</b>		

## ԺԱՄԱՆԱԿԱՑՈՒՅՑ

	ԱՇԽԱՏԱՆՔՆԵՐԻ ԱՆՎԱՆՈՒՄԸ	ԱՇԽԱՏԱՆՔԱՅԻՆ ՕՐԵՐ							
		15	30	45	60	75	90	105	120
1	ԴՈՒՆԵՐԻ ԱՊԱՄՈՆՏԱԺՈՒՄ								
2	ՊԱՏԵՐԻ, ՀԱՏԱԿՆԵՐԻ ՔԱՆԴՈՒՄ								
3	ԷԼԵԿՏՐԱԿԱՆ ՑԱՆՑԻ ԻՐԱԿԱՆԱՑՈՒՄ								
4	ԿՈՅՈՒՂՈՒ ՆԵՐՔԻՆ ԵՎ ԱՐՏԱՔԻՆ ՑԱՆՑԵՐԻ ԻՐԱԿԱՆԱՑՈՒՄ								
5	ՍԱՆՀԱՆԳՈՒՅՑՆԵՐԻ, ԽՈՂԱՆՈՑԱՅԻՆ ՀԱՏՎԱԾՆԵՐԻ ՎԵՐԱՆՈՐՈԳՈՒՄ								
6	ՄԵՏԱԴԱՊԼԱՍՏԵ ԴՈՒՆԵՐԻ ՏԵՂԱԴՐՈՒՄ								
7	ՆԵՐՔԻՆ ՀԱՐԴԱՐՄԱՆ ԱՇԽԱՏԱՆՔՆԵՐ								
8	ՇԻՆԱՐԱՐԱԿԱՆ ԱՂՔԻ ՀԱՎԱՔՈՒՄ								

ԵՐԵՎԱՆ ՔԱՂԱՔԻ ԱՎԱՆ ՎԱՐՉԱԿԱՆ ՇՐՋԱՆԻ Հ.54 ՄԱՆԿԱՊԱՐՏԵԶԻ ՀԻՄՆԱՆՈՐՈԳՈՒՄ			Պատվեր եթ-ՊԸԱՇՁԲ-14/43-1		
ՏՆՕՐԵՆ	Գ.ՀԱԿՈԲՅԱՆ		ՇԻՆԱՐԱՐՈՒԹՅԱՆ ԿԱԶՄԱԿԵՐՊՈՒՄ		
ՆԳՑ	Տ.ՀԱԿՈԲՅԱՆ				
ՃԱՐՏԱՐԱՊԵՏ	Տ.ՀԱԿՈԲՅԱՆ		ԺԱՄԱՆԱԿԱՑՈՒՅՑ		
			"ՀԱԶԱՐԱՇԵՆ" ՍՊԸ		